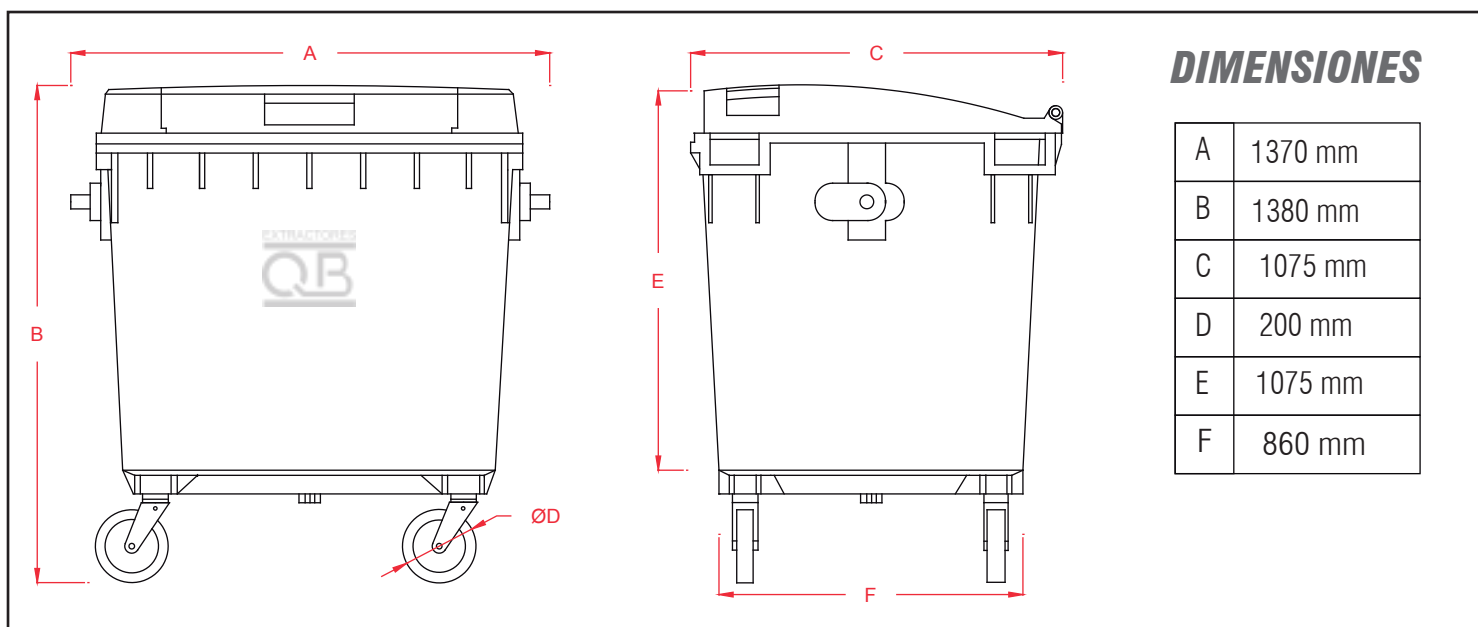


CARACTERÍSTICAS GENERALES:

Contenedor industrial plástico, capacidad 1100 litros, con tapa abatible y bisagras metálicas, Posee 4 ruedas de goma de 200 mm de diámetro, con ejes metálicos y 2 con freno. Incluye drenaje con tapón, para vaciado de líquidos. Incorpora 6 asas de manipulación y 2 ejes laterales para toma y vaciado en camión recolector. Construcción de cuerpo 100% plástico HDPE virgen.



CARACTERÍSTICAS TÉCNICAS

Capacidad: 1100 Lts
 Material: HDPE
 Carga Max: 500 Kg
 Peso: 56 Kg
 Color: Verde

