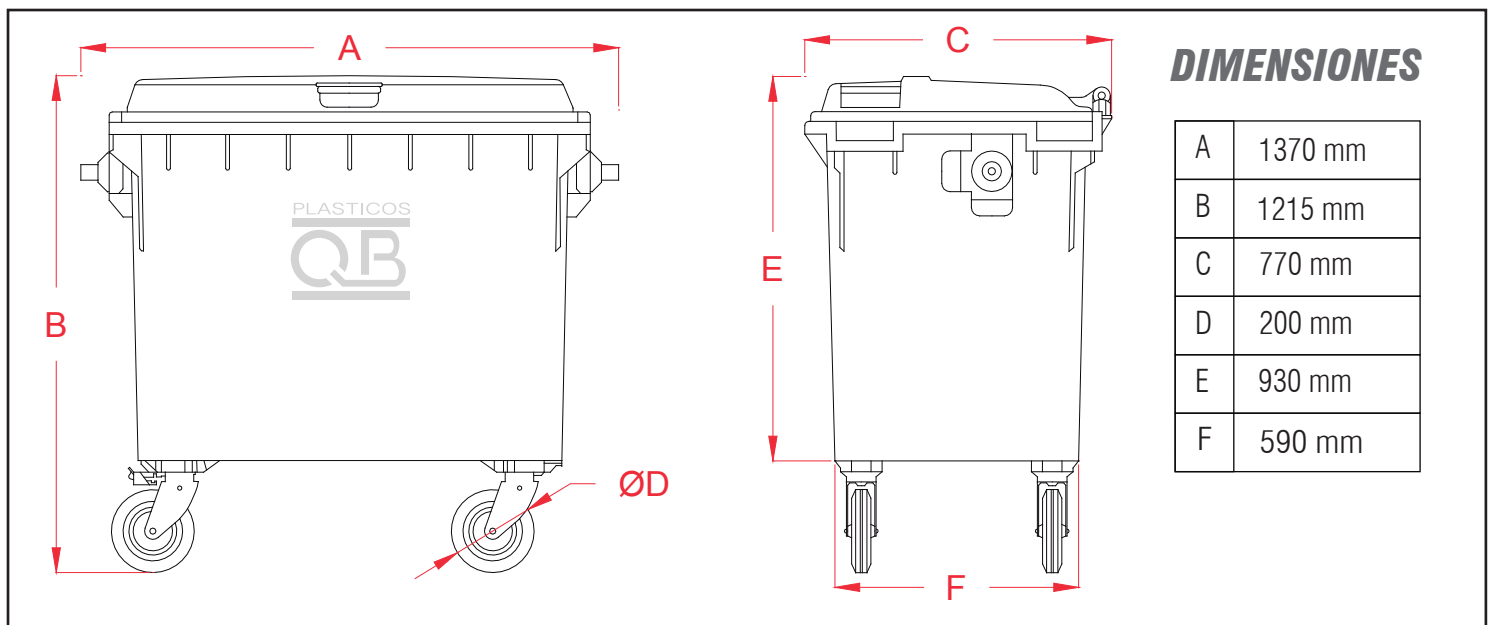


CARACTERÍSTICAS GENERALES:

Contenedor industrial plástico de capacidad 660 litros, con tapa abatible y bisagras metálicas. Posee 4 ruedas de goma de 200 mm de diámetro, con ejes metálicos, 2 con freno. Incluye drenaje con tapón para vaciado de líquidos. Incorpora 6 asas de manipulación y 2 ejes laterales para toma y vaciado con camión recolector. Construcción de cuerpo 100% plástico HDPE virgen.



CARACTERÍSTICAS TÉCNICAS

Capacidad:	660 Lts
Material:	HDPE
Carga Max:	400 Kg
Peso:	50 Kg
Color:	Verde

