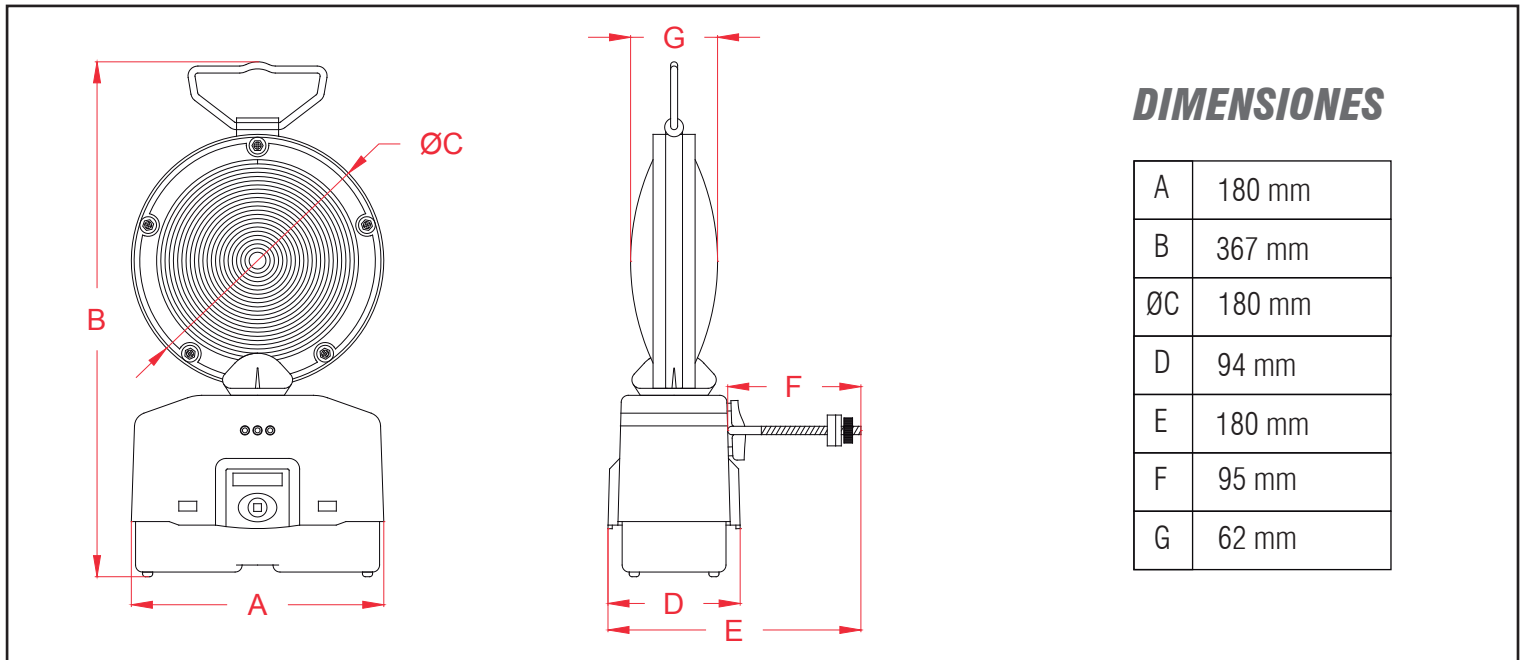


CARACTERÍSTICAS GENERALES:

Baliza LED para señalización de barreras o barricadas, construida en base de polipropileno y pantalla de estireno acrilonitrilo. Puede funcionar solo con 1 batería 6V 4R25, o con 2 para mayor duración. Posee funciones de flash y luz permanente, seleccionable con pulsadores anti intervenciones. Se activa de noche a través de sensor lumínico interior. Permite el giro de foco en 360°. Incorpora abrazadera metálica para anclaje a cono tambor*. Incluye asa superior de transporte. Caja de batería con perno, incluye herramienta.



CARACTERÍSTICAS TÉCNICAS

| | |
|--------------------|------------------------|
| Peso: | 0.8 Kg |
| Batería: | 1 o 2 6V 4R25 |
| Funciones: | Flash / Fijo |
| Autonomía: | 600 Horas (2 baterías) |
| Distancia visible: | 200 mt |
| Ø Foco: | 180 mm |
| Color Luz: | Ámbar |
| Destellos: | 65 FPM |
| Máx. Abrazadera: | 58mm |



Imagen referencial



*Baliza no incluye cono tambor.