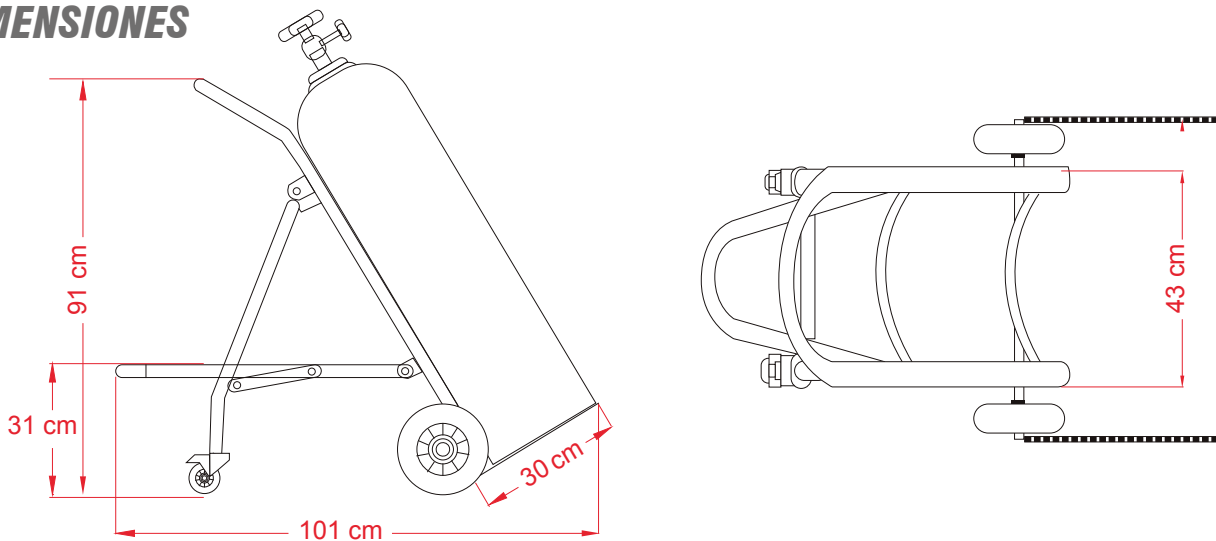


CARRO PORTA CILINDRO DE SOLDADURA QB-CYLINDER

CARACTERÍSTICAS GENERALES:

Carro de carga plegable para cilindros de oxígeno y acetileno. Construido en tubo de acero de 1.5 mm de espesor, posee dos ruedas frontales sólidas y dos ruedas posteriores con freno. El equipo incluye una cadena de amarre para evitar el volcamiento del cilindro.

DIMENSIONES



CARACTERÍSTICAS TÉCNICAS

Capacidad:	120 kg
Color:	Magenta
Diámetro de cilindro:	140-300 mm
Ruedas frontales:	8" (20 cm)
Ruedas posteriores:	3" (7.5 cm)
Peso neto:	18 kg