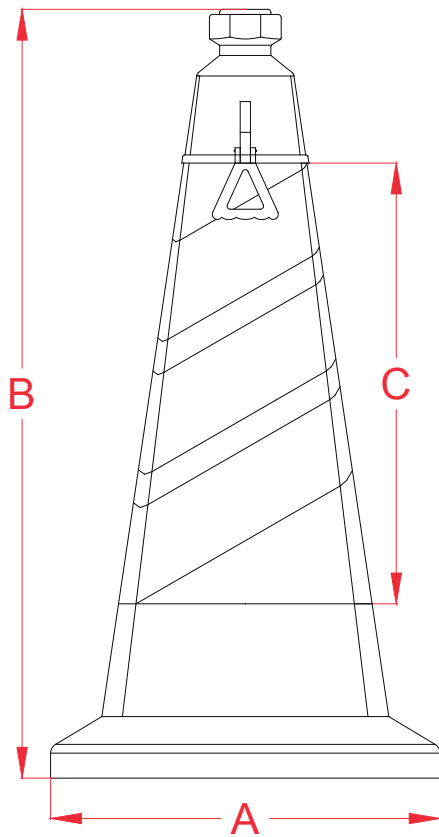


CARACTERÍSTICAS GENERALES:

Cono reflectante ligero tipo piramidal de base cuadrada para uso en intemperie construido en LDPE, color negro con bandas reflectante grado ingeniería de color azul y blanco. Base de material compuesto negro. Incorpora 2 argollas para enlazar cadenas plásticas. Posee asa tipo pomo en su parte superior, para manipulación.



DIMENSIONES

A	380 mm
B	750 mm
C	430 mm

CARACTERÍSTICAS TÉCNICAS

- Material Paleta: LDPE
- Material Base: Compuesto
- Peso: 3 Kg
- Reflectante: Grado Ingeniería
- Color Pirámide: Blanco / Azul
- Color Base: Negro
- Pomo Superior: Ø 70mm

