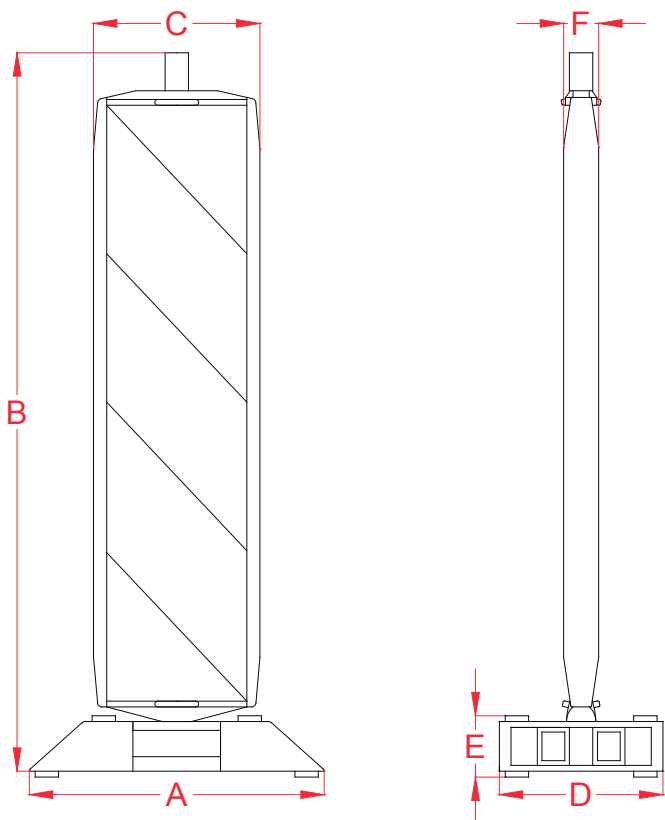


CARACTERÍSTICAS GENERALES:

Hito delineador ligero tipo aleta para uso en intemperie construido en LDPE, color blanco con bandas reflectante grado ingeniería de color roja y blanca. Base de goma sólida negra tipo rampa posee 2 barras amarillas para visualización, con perforaciones para anclaje a asfalto. Incorpora vástago superior de Ø40mm para balizas, reflectantes o cadena. Base y paleta desmontable, mediante vástago cuadrado, permite montaje frontal o lateral.

CARACTERÍSTICAS TÉCNICAS

Material Paleta: LDPE
 Material Base: Goma
 Peso: 11 Kg
 Reflectante: Grado Ingeniería
 Color Paleta: Blanco / Rojo
 Color Base: Negro / Amarillo
 Vástago Superior: Ø 40mm



DIMENSIONES

A	510 mm	D	280 mm
B	1230 mm	E	105 mm
C	290 mm	F	60 mm

HOLDING
QB

