

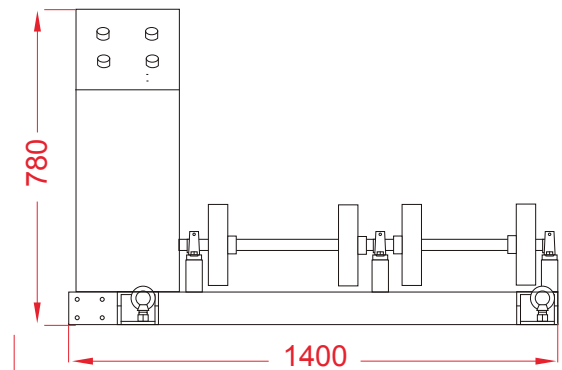
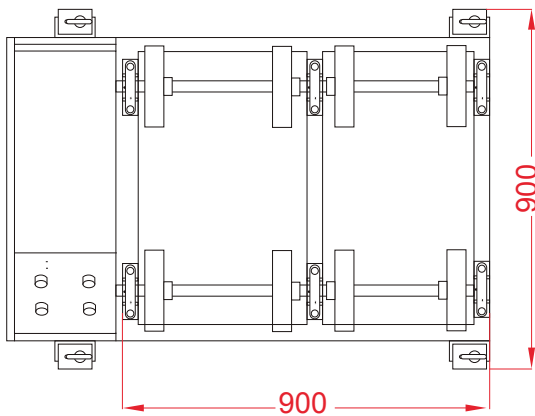
MEZCLADOR HORIZONTAL DE RODILLOS PARA TAMBORES QBMIXER-600A

CARACTERÍSTICAS GENERALES:

Mezclador eléctrico horizontal para tambores metálicos, estructura de fierro en perfil cuadrado reforzado con terminación en pintura electroestática, la estructura puede o no ser anclada al piso. El tambor se instala en posición horizontal sobre el QBMixer-600A, de forma paralela a los ejes y sobre los rodillos de rotación. Posee cordón eléctrico industrial con enchufe tipo Legrand y un switch incorporado de encendido, apagado y apagado de emergencia.

Este tipo de Mixer, es un eficaz homogenizador de líquidos de distinta viscosidad. Evita la exposición a vapores, comparados con mezcladores de tapa abierta, es limpio y seguro.

DIMENSIONES



FORMAS DE USO



CARACTERÍSTICAS TÉCNICAS

Capacidad de carga :500 kg
 Velocidad de rotación :12 rpm
 Motor :0.75 kw; 380 volt/50 Hz



Peso neto :139 kg
 Color :Magenta
 Switch incorporado :On/Off