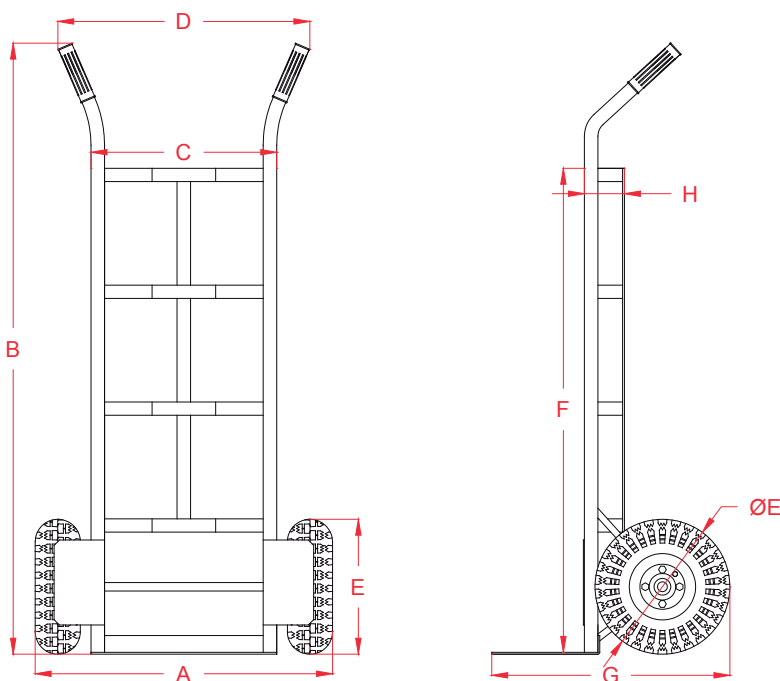


CARACTERÍSTICAS GENERALES:

Carro yegua, con respaldo curvo para cargas cilíndricas. Fabricada en tubo de acero de 26 mm de diámetro y base en plancha de acero de 3,5 mm de espesor, electropintada roja. Posee 2 ruedas neumáticas de 10" con rodamiento. Asas con empuñadura de goma ergonómica. Puede cargar un máximo de 150 kg.



DIMENSIONES

A	560 mm
B	1150 mm
C	350 mm
D	475 mm
ØE	254 mm
F	915 mm
G	450 mm
H	75 mm

CARACTERÍSTICAS TÉCNICAS

Capacidad:	150 Kg
Material:	Acero
Peso:	9 Kg
Color:	Rojo
Ruedas:	Ø260 mm neumáticas

HOLDING
QB

