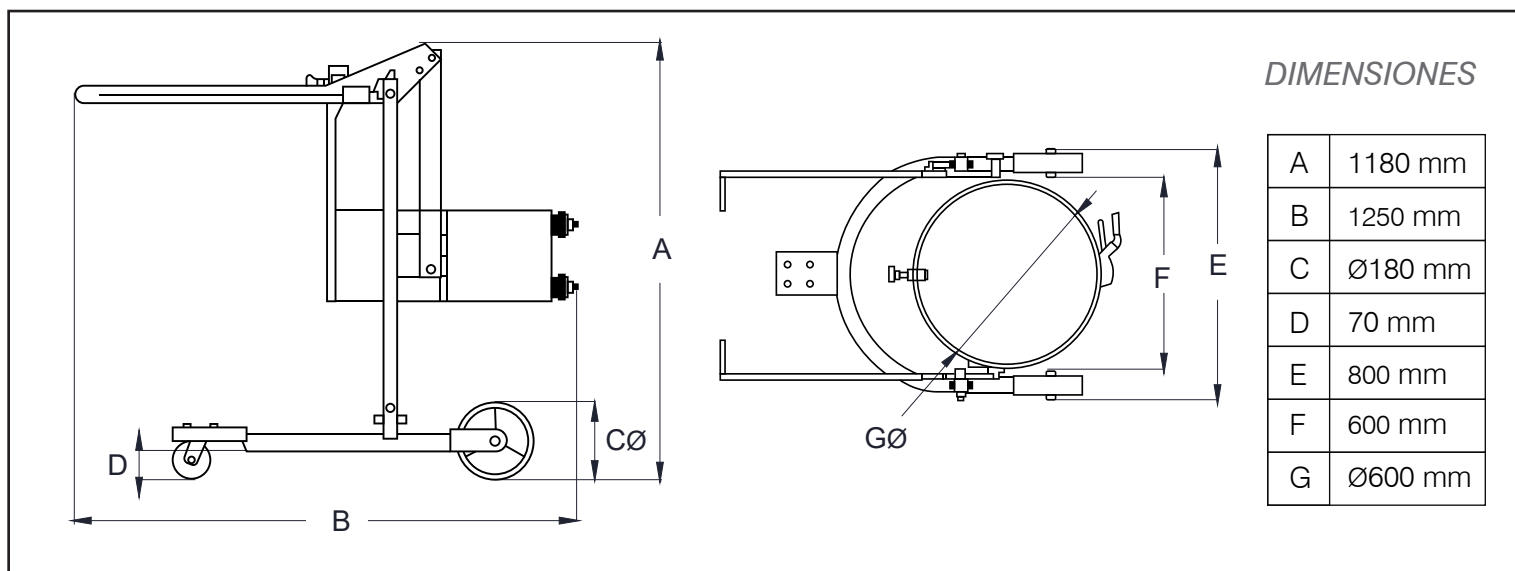


# ALZADOR DE TAMBOR RECLINABLE 90°

## CARACTERÍSTICAS GENERALES:

Construcción en fierro tubular de 2 mm de espesor electro pintado. Ruedas delanteras construidas en poliamida de alta resistencia de 7 pulgadas de diámetro, rueda trasera pivotante con freno de 3 pulgadas de diámetro. Sujeción fácil a través de sistema de cadena con diente de freno lo cual hace imposible que el el tambor se caiga del carro. Por su parte el punto de balance está ideado para hacer una maniobra estable y continua del proceso de trasvasije de los líquidos.



## CARACTERÍSTICA

- Capacidad: 370 kg
- Tamaño tambor: 55 galones o 210 litros
- Para tambor metalico o plastico
- Peso del carro: 50 kg.

